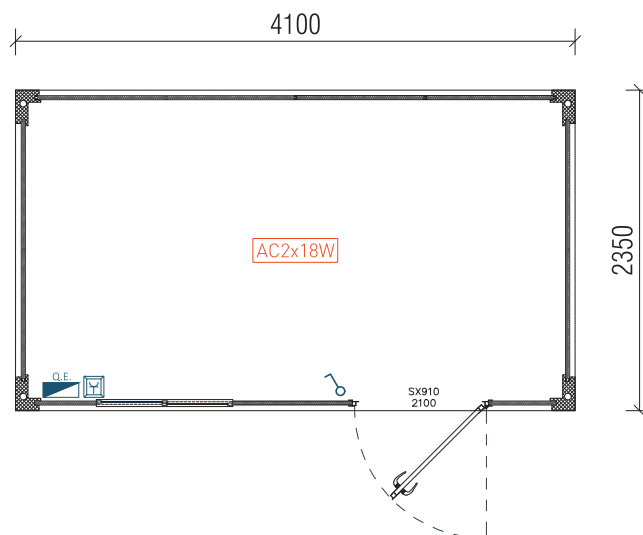


Alzado Frontal



Anchura Exterior

2350 mm

Altura Interior

2300 mm

Ventanas

Aluminio blanco lacado, corredera 2F, 925x1045mm, con rejas (Opción: mosquitero)

Portas

Acero lacado blanco, aislado, grosor de 40 mm (según diagrama)

Panel

Sandwich 950 mm; 30 mm de espesor; perfilada; lacado blanco

Tipo de Suelo

Base: Estructura galvanizada con bloqueo en omegas. Suelo en MgO

Revestimiento de Suelo

Tela vinílica

Cubierta

Chapa galvanizada perfilada. Falso techo formado por láminas de acero pintado a blanco

Aislamiento de Cunierta

De lana de roca con barrera anti-vapor, de 60 mm de espesor

Cuadro Eléctrico

1 diferencial 25A / 30 mA, 1 interruptor 10A 16A + 2 (con AC + 1 disyuntor 16A)

Tomas de Corriente

Superficie-montado monofásica (de acuerdo con el diagrama)

Interruptores

De montaje de superficie (de acuerdo con el diagrama)